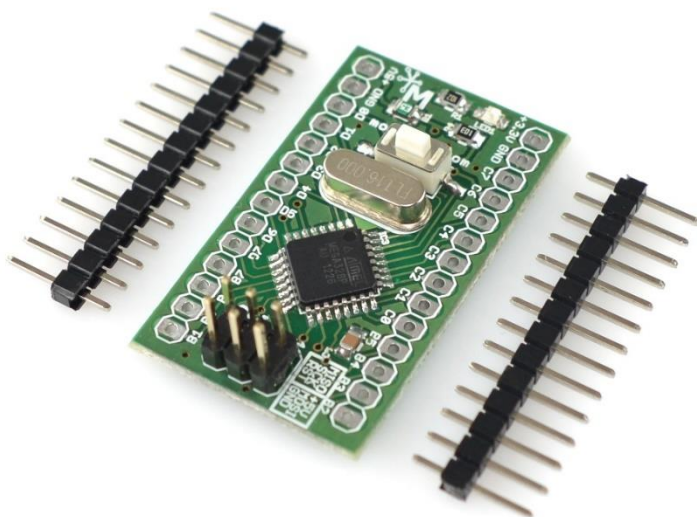


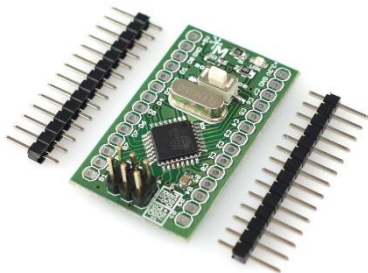
MOD - 10

Moduł z ATmega328P i zabezpieczeniem



Sklep firmowy: sklep.modulowo.pl
Kursy i instrukcje: akademia.modulowo.pl
Dokumentacje techniczne: zestawy.modulowo.pl
Aplikacje i projekty: app.modulowo.pl
Aktualności: blog.modulowo.pl

Modułowo sp. z o.o.
ul. Mokotowska 1, 00-640 Warszawa
E-mail: info@modulowo.pl
Tel.: **530 – 919 – 264**



Moduł z ATmega328P pozwoli Ci budować jeszcze większe projekty, niż na ATmega8. Więcej pamięci, większa częstotliwość pracy i możliwość programowania za pomocą oprogramowania Arduino IDE zwiększa możliwości modułu.

Istnieje możliwość wgrania aplikacji napisanych w Arduino IDE, dzięki temu, można uruchomić projekty oparte na Arduino, wykorzystujące mikrokontroler ATmega328P.

Piny są dopasowane do płytki prototypowej. Moduł można zamontować w takiej płytce i dalej rozbudowywać swój projekt, a dzięki wyprowadzonemu złączu SPI, można szybko wgrać nowy program. Nie trzeba już tracić czasu na łączenie mikrokontrolera z rezonatorem kwarcowym i podłączać poszczególnych pinów do programatora.

Zaletą modułu są wyprowadzone kolejno piny portu mikrokontrolera ATmega328P.



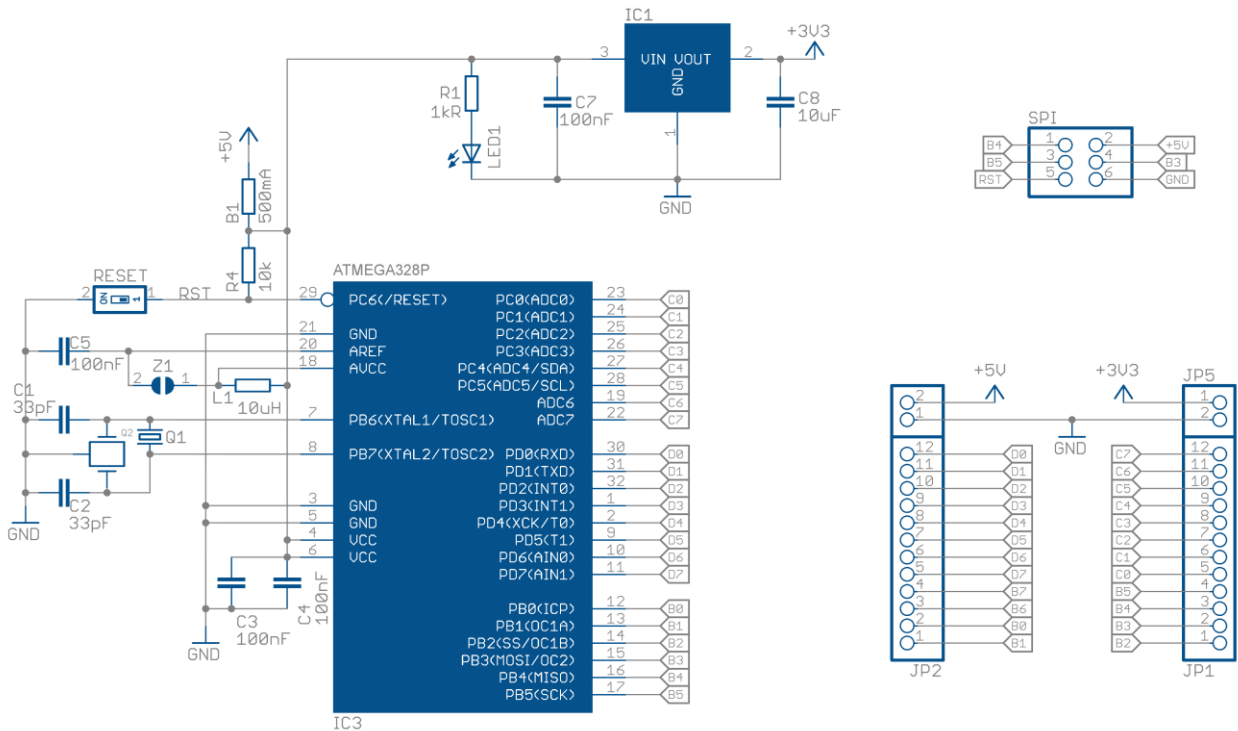
Parametry techniczne:

Kod i nazwa modułu	MOD-10 Moduł z ATmega328P i zabezpieczeniem
Układ scalony	ATmega328P, LM1117-3.3
Zabezpieczenie	bezpiecznik polimerowy
Częstotliwość taktowania	16MHz (rezonator kwarcowy)
Programowanie	SPI
Wyprowadzenia / złącze wyjściowe	złącze 2 x 14pin, złącze 2 x 14pin, pasujące do płytki prototypowej
Zasilanie	+4.5 V do +5 V
Sygnalizacja LED	tak
Wymiary	39 mm x 24mm
Konfiguracja	wyбір napięcia odniesienia AREF VCC/GND, zworka
Dodatkowe informacje	wyprowadzone kolejno piny portów mikrokontrolera
	wbudowany przycisk RESET
	wbudowany stabilizator +3.3V
	wyprowadzone napięcie +3.3V pozwala na zasilanie dodatkowych modułów
	możliwość prostego podłączenia konwertera USB/UART MOD-05

TWOJA WŁASNA LISTA MODUŁÓW

Każdy moduł posiada unikalny numer seryjny. Po zalogowaniu się na www.modulowo.pl/lista, wystarczy wpisać numer seryjny i dodać moduł do listy. Umożliwi to uzyskanie szybkiego dostępu do dokumentacji i oprogramowania.

Schemat ideowy:



MOD-10

Opis wyprowadzeń:

