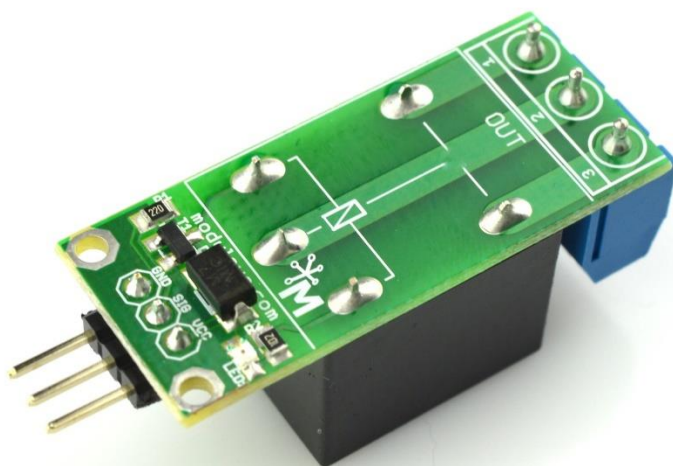


# Modułowo

## MOD - 03

### Moduł wykonawczy z przekaźnikiem



Sklep firmowy: [sklep.modulowo.pl](http://sklep.modulowo.pl)  
Kursy i instrukcje: [akademia.modulowo.pl](http://akademia.modulowo.pl)  
Dokumentacje techniczne: [zestawy.modulowo.pl](http://zestawy.modulowo.pl)  
Aplikacje i projekty: [app.modulowo.pl](http://app.modulowo.pl)  
Aktualności: [blog.modulowo.pl](http://blog.modulowo.pl)

**Modułowo sp. z o.o.**  
ul. Mokotowska 1, 00-640 Warszawa  
E-mail: [info@modulowo.pl](mailto:info@modulowo.pl)  
Tel.: **530 – 919 – 264**

INSTRUKCJA

INSTRUKCJA



*Moduł wykonawczy z przekaźnikiem służy do sterowania (włączania i wyłączenia) układów działających z napięciem lub prądem, innym niż wykorzystywanym przez układ sterujący.*

Przykładowo, gdy chcemy podłączyć taśmę LED zasilaną napięciem +12V do mikrokontrolera, nie możemy tego zrobić bezpośrednio, ze względu na ograniczenie napięcia pracy mikrokontrolera. Wówczas należy zastosować moduł wykonawczy działający jak przełącznik sterowany sygnałem z mikrokontrolera, podłączonym do wejścia SIG. Moduł należy zasilić napięciem +5V. Złącza wyjściowe włączamy w obwód zasilający, podobnie jak zwykły przełącznik mechaniczny, wykorzystując 2 z 3 dostępnych pinów, środkowy i skrajny. W zależności od tego, który ze skrajnych pinów wybierzemy, moduł będzie zwierał lub rozwierał obwód.

**Uwaga! Ze względów bezpieczeństwa, zalecamy podłączenie do przekaźników napięcia o wartości max. +12V.**

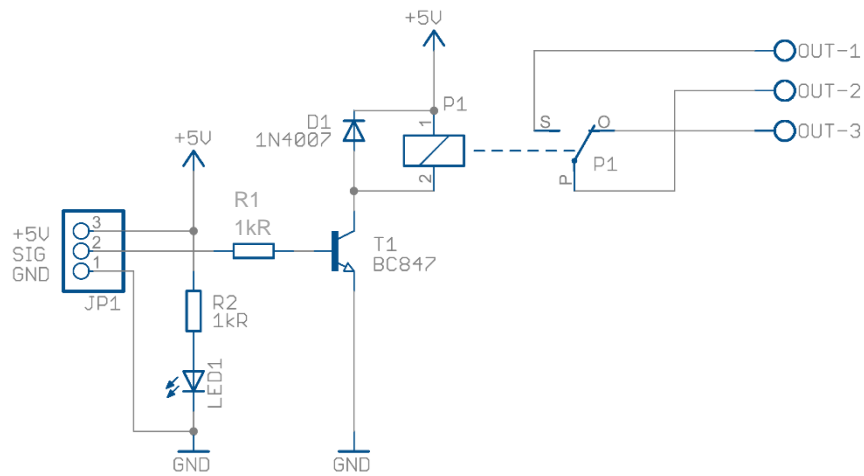
#### Parametry techniczne:

<b>Kod i nazwa modułu</b>	<b>MOD-03 Moduł wykonawczy z przekaźnikiem</b>
<b>Zabezpieczenie</b>	dioda prostownicza zabezpieczająca
<b>Złącze wejściowe</b>	VCC, SIG, GND
<b>Wyprowadzenia / złącze wyjściowe</b>	złącze przekaźnika
<b>Zasilanie</b>	+5V
<b>Sygnalizacja LED</b>	tak, sygnalizacja napięcia zasilania
<b>Wymiary</b>	17 mm x 40 mm
<b>Dodatkowe informacje</b>	ze względów bezpieczeństwa, zalecamy podłączenie do przekaźników napięcia o wartości max. +12V

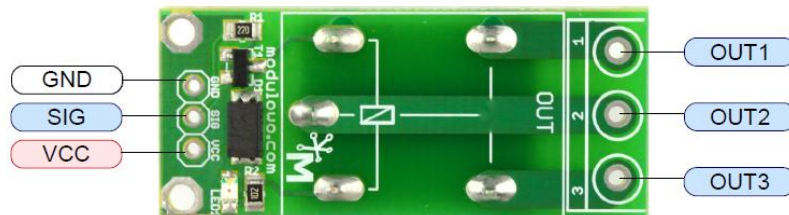
#### TWOJA WŁASNA LISTA MODUŁÓW

Każdy moduł posiada unikalny numer seryjny. Po zalogowaniu się na [www.modulowo.pl/lista](http://www.modulowo.pl/lista), wystarczy wpisać numer seryjny i dodać moduł do listy. Umożliwi to uzyskanie szybkiego dostępu do dokumentacji i oprogramowania.

Schemat ideowy:

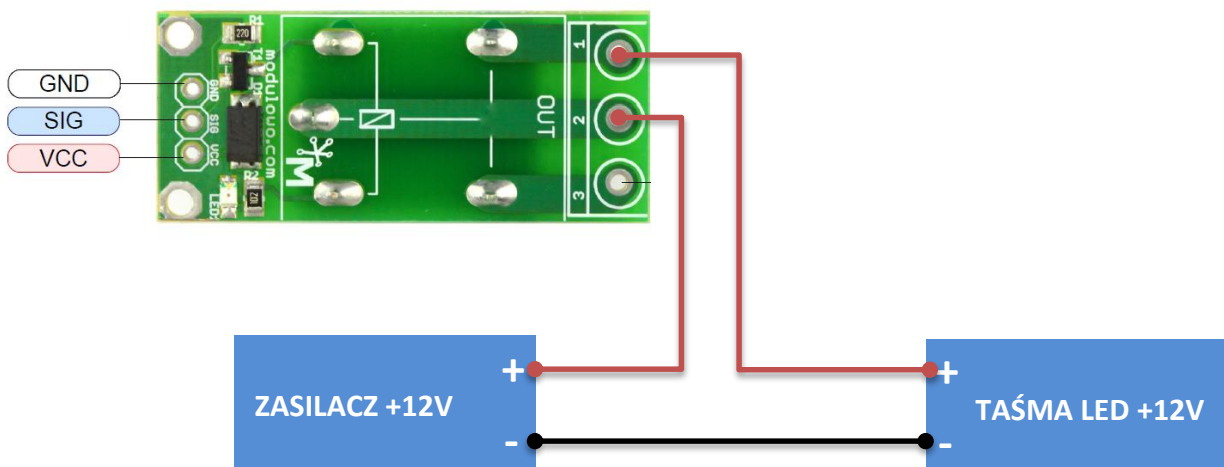


Opis wyprowadzeń:



Przykładowe podłączenie:

**VCC** – zasilanie +5V, **SIG** – sygnał z mikrokontrolera



Zasady użytkowania są dostępne pod adresem [www.modulowo.pl/zasady-uzytowania](http://www.modulowo.pl/zasady-uzytowania)