

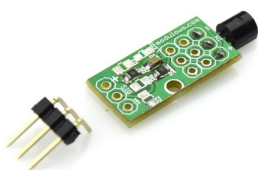
## MOD - 37

### Analogowy czujnik temperatury TMP36GT9Z



Sklep firmowy: [sklep.modulowo.pl](http://sklep.modulowo.pl)  
Kursy i instrukcje: [akademia.modulowo.pl](http://akademia.modulowo.pl)  
Dokumentacje techniczne: [zestawy.modulowo.pl](http://zestawy.modulowo.pl)  
Aplikacje i projekty: [app.modulowo.pl](http://app.modulowo.pl)  
Aktualności: [blog.modulowo.pl](http://blog.modulowo.pl)

**Modułowo sp. z o.o.**  
ul. Mokotowska 1, 00-640 Warszawa  
E-mail: [info@modulowo.pl](mailto:info@modulowo.pl)  
Tel.: **530 – 919 – 264**

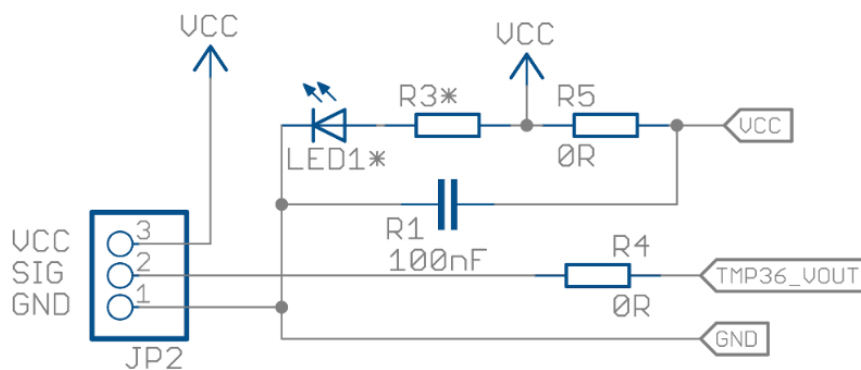


Wbudowany czujnik TMP36GT9Z służy do pomiaru temperatury w zakresie od  $-40^{\circ}\text{C}$  do  $+125^{\circ}\text{C}$  z rozdzielczością  $0,5^{\circ}\text{C}$ . Moduł posiada wyjście analogowe, napięciowe, zmieniające się linowo o  $10\text{ mV} / ^{\circ}\text{C}$ .

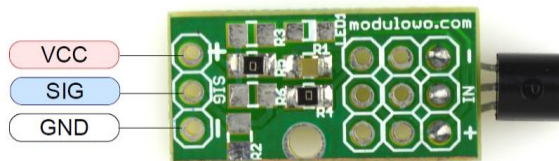
### Parametry techniczne:

Kod i nazwa modułu	MOD-37 Analogowy czujnik temperatury TMP36GT9Z
Układ scalony	TMP36GT9Z
Wyprowadzenia / złącze wyjściowe	VCC, SIG, GND
Zasilanie	od $+2.7\text{V}$ do $5.5\text{V}$
Sygnalizacja LED	nie, jest miejsce na diodę LED
Wymiary	$21\text{ mm} \times 11\text{ mm}$

### Schemat ideowy:



### Opis wyprowadzeń:



### TWOJA WŁASNA LISTA MODUŁÓW

Każdy moduł posiada unikalny numer seryjny. Po zalogowaniu się na [www.modulowo.pl/lista](http://www.modulowo.pl/lista), wystarczy wpisać numer seryjny i dodać moduł do listy. Umożliwi to uzyskanie szybkiego dostępu do dokumentacji i oprogramowania.