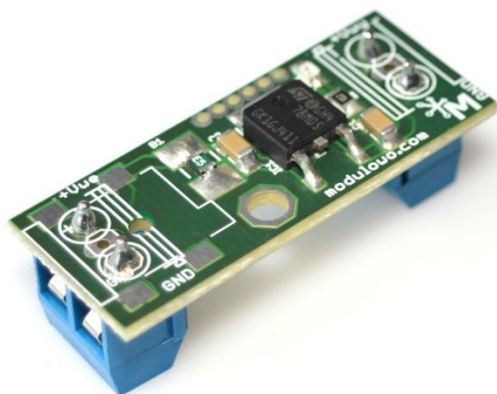


Modułowo

MOD - 06/5V

Stabilizator 5V z zabezpieczeniem

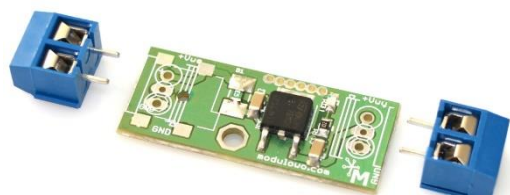


Sklep firmowy: sklep.modulowo.pl
Kursy i instrukcje: akademia.modulowo.pl
Dokumentacje techniczne: zestawy.modulowo.pl
Aplikacje i projekty: app.modulowo.pl
Aktualności: blog.modulowo.pl

Modułowo sp. z o.o.
ul. Mokotowska 1, 00-640 Warszawa
E-mail: info@modulowo.pl
Tel.: **530 – 919 – 264**

INSTRUKCJA

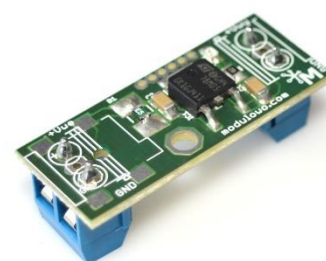
INSTRUKCJA



Moduł służy do stabilizowania napięcia wyjściowego na odpowiednim poziomie oraz filtrowania zakłóceń. Może być zasilany napięciem do +16V, a napięcie wyjściowe wynosi +5V.

Urządzenia elektroniczne wymagają zasilania o określonej wartości napięcia. Stabilizator służy do stabilizowania napięcia wyjściowego na odpowiednim poziomie oraz filtrowania zakłóceń. Moduł może być zasilany napięciem do +16V, a napięcie wyjściowe wynosi +5V.

Przykładowo, jeśli posiadamy zasilacz +12V i podłączony do niego stabilizator napięcia, to na jego wyjściu otrzymamy + 5V (dostępne również inne wartości napięcia), które możemy wykorzystać do zasilania mikrokontrolera.



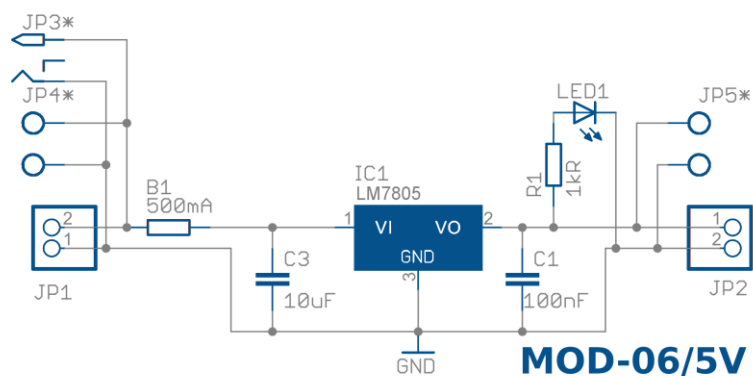
Parametry techniczne:

Kod i nazwa modułu	MOD-06/5V Stabilizator 5V z zabezpieczeniem
Układ scalony	LM7805
Zabezpieczenie	bezpiecznik polimerowy 500mA
Zasilanie	do +16V
Napięcie wyjściowe	+5V
Sygnalizacja LED	tak
Dodatkowe informacje	wbudowane kondensatory filtrujące
	dla większych prądów obciążenia oraz dużej różnicy pomiędzy napięciem zasilającym, a napięciem wyjściowym, może zaistnieć potrzeba zastosowania radiatora do odprowadzenia ciepła

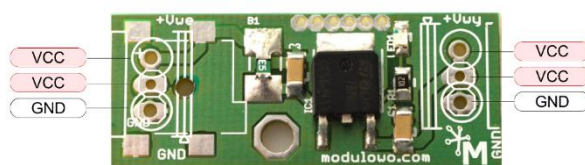
TWOJA WŁASNA LISTA MODUŁÓW

Każdy moduł posiada unikalny numer seryjny. Po zalogowaniu się na www.modulowo.pl/lista, wystarczy wpisać numer seryjny i dodać moduł do listy. Umożliwi to uzyskanie szybkiego dostępu do dokumentacji i oprogramowania.

Schemat ideowy:



Opis wyprowadzeń:



MOD-06

Zasady użytkowania są dostępne pod adresem
www.modulowo.pl/zasady-uzycowania