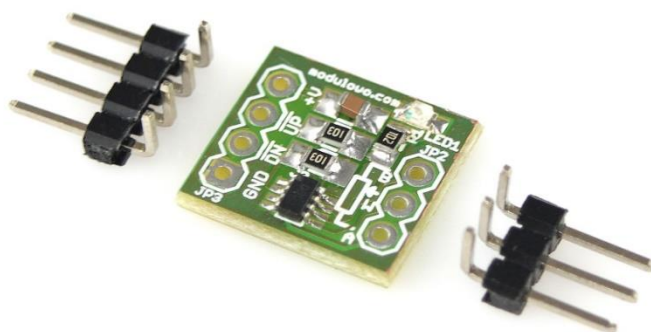


Modułowo

MOD - 19

Miniaturowy potencjometr cyfrowy



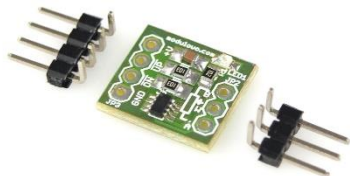
Sklep firmowy: sklep.modulowo.pl
Kursy i instrukcje: akademia.modulowo.pl
Dokumentacje techniczne: zestawy.modulowo.pl
Aplikacje i projekty: app.modulowo.pl
Aktualności: blog.modulowo.pl

Modułowo sp. z o.o.
ul. Mokotowska 1, 00-640 Warszawa
E-mail: info@modulowo.pl
Tel.: **530 – 919 – 264**

INSTRUKCJA

INSTRUKCJA

Jeżeli masz już dość potencjometru analogowego, lub chcesz go zastąpić dwoma przyciskami, to ten moduł to ułatwi.



Miniaturowy potencjometr cyfrowy pozwala na zastąpienie potencjometru analogowego i sterowanie wartością rezystancji za pomocą dwóch przycisków.

Moduł zawiera wejścia przycisków UP/DOWN (do zwiększania i zmniejszania rezystancji) oraz wyprowadzenia zgodne z potencjometrem analogowym A, W, B (opis na płycie drukowanej).

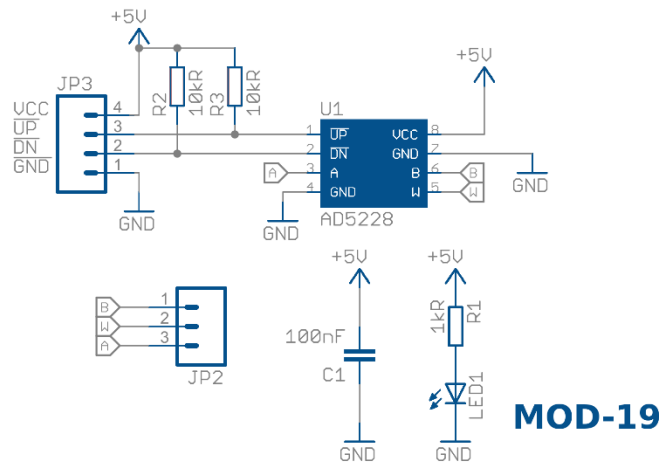
Uwaga! Istotne jest, aby w przypadku podłączenia wyjść modułu nie przekraczać napięcia zasilania.

Parametry techniczne:

Kod i nazwa modułu	MOD-19 Miniaturowy potencjometr cyfrowy
Układ scalony	AD5228 10kR
Złącze wejściowe	złącze 4-pin
Opis złącza wejściowego	+V, !UP, !DN, GND
Wyprowadzenia / złącze wyjściowe	złącze 3-pin potencjometru
Opis wyprowadzeń	B, W, A
Zasilanie	2.7 - 5.5 V
Sygnalizacja LED	tak
Konfiguracja	UP/DOWN do sterowania wartością rezystancji
Dodatkowe informacje	kondensator filtrujące zasilanie
Wymiary	15 mm x 13 mm

TWOJA WŁASNA LISTA MODUŁÓW

Każdy moduł posiada unikalny numer seryjny. Po zalogowaniu się na www.modulowo.pl/lista, wystarczy wpisać numer seryjny i dodać moduł do listy. Umożliwi to uzyskanie szybkiego dostępu do dokumentacji i oprogramowania.

Schemat ideowy:

Opis wyprowadzeń:
